

R8/17...R40/17

Uitvoering: RP(+)

nl Montage- en gebruiksaanwijzing

Buismotoren voor rolluiken

Belangrijke informatie voor:

• de monteur / • de elektricien / • de gebruiker

Aan de betreffende personen doorgeven!

De gebruiker dient deze originele gebruiksaanwijzing te bewaren.



Inhoudsopgave

Algemeen.....	3
Garantieverlening	3
Veiligheidsaanwijzingen	4
Aanwijzingen voor de gebruiker	4
Aanwijzingen voor montage en inbedrijfstelling	4
Doelmatig gebruik	6
Montage	6
Montage van de buismotor	6
Het losmaken van de steekas	7
Meenemerborgstift	7
Montage van de meenemer met borgstift op de buis van de buismotor	7
Demontage van de meenemer met borgstift bij de buis van de buismotor	7
Montage en demontage van de meenemer met aparte meenemerborgstift.....	8
Montage en demontage van de meenemer met schroefverbinding.....	8
Buismotor beveiligen tegen axiaal verschuiven	8
Meenemer verbinden met de wikkelbuis Ø45	8
Montage van de buismotor in de buis.....	9
Instellen van de eindposities	10
Eindposities wissen met de instelset	12
Vastvriesbeveiliging boven.....	13
Hindernisherkenning / blokkeerherkenning.....	13
Aanwijzingen voor de elektriciens	14
Afvalverwijdering.....	14
Onderhoud	14
Technische gegevens Ø45.....	14
Wat doen, wanneer...?.....	15
Aansluitvoorbeelden	16
Conformiteitsverklaring	18

Algemeen

Deze buismotoren zijn hoogwaardige kwaliteitsproducten met de volgende eigenschappen:

- Geoptimaliseerd voor toepassing in rolluiken
- Automatisch herkennen van eindposities door intelligente elektronica bij de toepassing van aanslagsystemen
 - veilig vastklikken van de omhoogschuifbeveiliging (RP+)
 - de lichte druk op het rolluikpantser maakt het moeilijker het rolluik op te tillen of eronder te grijpen (RP+)
 - geschikt voor stijve aluminium-, staal- en houtprofielen
- Installatie zonder aanslagen mogelijk (punt boven naar punt onder)
- Hindernisherkenning in neerwaartse richting bij gebruik van ophangveren (RP, RP+) en omhoogschuifbeveiliging (RP+)
- Blokkeerherkenning in opwaartse richting (bijv. aan vensterbank vastgevroren eindlijst)
- Geen bijstellen van de eindposities: veranderingen van het rolluikpantser/de zonwering worden bij gebruik van een aanslag-systeem automatisch gecompenseerd.
- Geringe trekbelasting van het rolluikpantser door de buismotor
- Zachte aanslag boven
- Meerdere buismotoren elektrisch parallel schakelbaar
- Compatibel met oudere motoren met elektronische eindschakelaar (4-aderige aansluitkabel)
- Er kan een omvangrijk assortiment besturingen van de fabrikant van de buismotor worden gebruikt

Volg bij de installatie en de instelling van de motor de instructies in deze montage- en gebruiksaanwijzing op.



De productiedatum blijkt uit de eerste vier cijfers van het serienummer.

De cijfers 1 en 2 geven het jaar en de cijfers 3 en 4 geven de week aan.

Voorbeeld: week 24 in 2012

Ser. nr.:	1224XXXXX
-----------	-----------

Verklaring pictogrammen

	VOORZICHTIG	VOORZICHTIG markeert een gevaar dat tot letsel kan leiden, wanneer dit niet wordt vermeden.
	OPGELET	OPGELET markeert maatregelen voor het vermijden van materiële schade.
		Duidt op gebruikstips en andere nuttige informatie.

Garantieverlening

Constructieve wijzigingen en ondeskundige installatie die in strijd zijn met deze gebruiksaanwijzing en andere instructies onzer zijds, kunnen leiden tot ernstig lichamelijk letsel van de gebruiker en kunnen een ernstig risico vormen voor diens gezondheid, zoals kneuzingen. Constructieve wijzigingen mogen derhalve uitsluitend na overleg met ons en met onze toestemming plaatsvinden, waarbij onze instructies en vooral de instructies in de voorliggende montage- en gebruiksaanwijzing beslist in acht moeten worden genomen.

Afwijkend gebruik, toepassingen en/of verwerking van de producten die in strijd is met het bedoelde gebruik, is niet toegestaan. De fabrikant van het eindproduct en de installateur dienen erop te letten dat bij gebruik van onze producten aan alle noodzakelijke wettelijke en officiële voorschriften aandacht wordt besteed en dat deze worden opgevolgd. Dit betreft de fabricage van het eindproduct, de installatie en het advies aan de klant en geldt vooral voor de daarop betrekking hebbende actuele EMC-voorschriften.



Veiligheidsaanwijzingen

De volgende veiligheidsaanwijzingen en waarschuwingen dienen voor het afwenden van gevaren en voor het voorkomen van lichamelijke letsels en materiële schade.

Aanwijzingen voor de gebruiker

Algemene aanwijzingen

- Uitsluitend geschoold personeel en in het bijzonder erkende elektriciens mogen werkzaamheden en andere activiteiten, inclusief onderhouds- en schoonmaakwerkzaamheden, uitvoeren aan de elektrische installaties en het overige deel van de installatie.
- Deze apparaten kunnen door kinderen vanaf 8 jaar en door personen met een verminderd fysiek, zintuiglijk of mentaal vermogen of gebrek aan ervaring en/of kennis worden gebruikt, wanneer ze onder toezicht staan of instructies hebben gekregen omtrent het veilige gebruik van het apparaat en ze de risico's begrijpen. Kinderen mogen niet met het apparaat spelen.
- Laat de installatie regelmatig door geschoold personeel controleren op slijtage en beschadigingen.
- Leg beschadigde installaties stil tot reparatie door de vakman heeft plaatsgevonden.
- Bedien installaties niet, als zich personen of voorwerpen in het gevarenbereik bevinden.
- Houd het gevarenbereik van de installatie gedurende de bediening in het oog.
- Zet de installatie stil en scheid deze van het stroomnet als er onderhouds- en reinigingswerkzaamheden worden uitgevoerd aan de installatie zelf of in de onmiddellijke nabijheid.
- Zorg voor een voldoende afstand (minstens 40 cm) tussen bewegende delen en aangrenzende voorwerpen.



Voorzichtig

Veiligheidsaanwijzingen voor het vermijden van ernstig letsel.

- **Beknellings- en kleemplaatsen moeten vermeden of beveiligd worden.**

Aanwijzingen voor montage en inbedrijfstelling

Algemene aanwijzingen

- Neem de veiligheidsaanwijzingen van EN 60335-2-97 in acht. Houd er rekening mee dat deze veiligheidsaanwijzingen geen limitatieve opsomming zijn, aangezien de norm niet met alle gevarenbronnen rekening kan houden. De fabrikant van de aandrijving kan bijvoorbeeld geen rekening houden met de constructie van het aangedreven product, de werking van de buismotor in de inbouwsituatie of met het aanbrengen van het eindproduct in de verkeersruimte van de eindgebruiker.
Wend u bij vragen en twijfels aangaande veiligheidsaanwijzingen in de norm tot de fabrikant van het betreffende deel- of eindproduct.
- Alle geldende normen en voorschriften voor de elektrische installatie moeten worden gerespecteerd.
- Uitsluitend geschoold personeel en in het bijzonder erkende elektriciens mogen werkzaamheden en andere activiteiten, inclusief onderhouds- en schoonmaakwerkzaamheden, uitvoeren aan de elektrische installaties en het overige deel van de installatie.
- Alleen reserveonderdelen, gereedschappen en extra inrichtingen die door de fabrikant van de aandrijving goedgekeurd zijn, mogen gebruikt worden.
Door het gebruik van niet goedgekeurde producten van derden of door wijzigingen aan installatie en toebehoren wordt de veiligheid van uzelf en die van anderen in gevaar gebracht. Daarom is het gebruik van niet goedgekeurde producten van derden of een niet met ons afgestemde en niet door ons goedgekeurde wijziging niet toegestaan. Voor schade die hierdoor ontstaat, kunnen wij niet aansprakelijk worden gesteld.
- Breng besturingen op zichtafstand van het aangedreven product, maar uit de buurt van bewegende delen, op een hoogte van meer dan 1,5 m aan.
- Vast gemonteerde besturingen moeten zichtbaar aangebracht worden.

- Nominaal moment en inschakelduur moeten op de eisen van het aangedreven product afgestemd zijn. Technische gegevens – Nominaal moment en gebruiksduur vindt u op het typeplaatje van de buismotor.
- Bewegende onderdelen van buismotoren moeten hoger dan 2,5 m van de grond of een ander niveau dat zorgt voor toegang tot de buismotor, gemonteerd worden.
- Voor een veilig gebruik van de installatie na de inbedrijfstelling moeten de eindposities correct zijn ingesteld/geprogrammeerd.
- Buismotoren met motorkabel van het type H05VV-F zijn enkel voor binnengebruik toegelaten.
- Buismotoren met de motorkabel H05RR-F, S05RN-F of 05RN-F zijn voor buiten- en binnengebruik toegelaten.
- De verbinding van de buismotor met het aan te drijven element mag enkel worden gemaakt met componenten die u in de actuele productcatalogus voor mechanische toebehoren van de fabrikant van de aandrijving vindt. Deze moeten volgens informatie van de fabrikant worden gemonteerd.
- Als de buismotor wordt gebruikt voor rolluikpantser/zonweringen in een bereik met speciale aanduiding (bijv. vluchtwegen, gevarenczones, veiligheidszones), dan moeten de telkens geldende voorschriften en normen worden nageleefd.



Voorzichtig

Veiligheidsaanwijzingen voor het vermijden van ernstig letsel.

- **Bij de werking van elektrische of elektronische installaties en apparaten staan bepaalde bouwelementen, bijv. voedingseenheid, onder gevaarlijke elektrische spanning. Bij niet gekwalificeerd ingrijpen of veronachtzaming van de waarschuwingen kunnen lichamelijk letsel of materiële schade ontstaan.**
- **Voorzichtig bij aanraking van de buismotor, omdat deze door de toegepaste technologie tijdens gebruik warm wordt.**
- **Stel alle voeding en besturingen die voor de werking niet dringend noodzakelijk zijn, voor de installatie buiten werking.**
- **Beknellings- en klemplaatsen moeten vermeden of beveiligd worden.**
- **Bij de installatie van de buismotor moet voor alle polen een scheidingsmogelijkheid van het net worden aangebracht met een contactopening van ten minste 3 mm per pool (EN 60335).**
- **Bij eventuele beschadigingen van de motorkabel mag deze enkel vervangen worden door de fabrikant.**

Opgelet

Veiligheidsaanwijzingen voor het vermijden van materiële schade.

- **Zorg voor een voldoende afstand tussen bewegende delen en aangrenzende voorwerpen.**
- **Gebruik nooit de motorkabel voor het verplaatsen van de buismotor.**
- **Alle verbindingen die vastgeklikt kunnen worden, en bevestigingsschroeven van de lagers moet worden gecontroleerd of ze goed vast zitten.**
- **Zorg ervoor dat niets tegen de buismotor schuurt zoals bijv. ophangingen van rolluikpantser/zonwering, schroeven.**



Doelmatig gebruik

Het buismotortype in deze gebruiksaanwijzing is uitsluitend bestemd voor de bediening van rolluiken.

Dit buismotortype ondersteunt naast de pantserophanging d.m.v. veren ook mechanische omhoogschuifbeveiligingen (bijv. Zurfluh-Feller, Simu, GAH Alberts of Deprat). Deze worden automatisch herkend.

Als de veren of de bovenste lamel star worden verbonden (geschroefd, geklonken enz.) aan de wikkelbuis, gebruik dan alleen het buismotortype RP, omdat het buismotortype RP+ dit eventueel herkent als omhoogschuifbeveiliging en zo delen van de installatie kan beschadigen.

Gebruik voor toepassingen als zonwering alleen de daarvoor bestemde buismotortypes.

Dit buismotortype is ontworpen voor gebruik in afzonderlijke installaties (één buismotor per wikkelbuis).

Dit buismotortype mag niet worden gebruikt op plaatsen waar ontploffingsgevaar heerst.

Gebruik nooit de motorkabel voor het verplaatsen van de buismotor, Neem de buismotor altijd bij zijn behuizing vast.

Een andere toepassing, ander gebruik of wijzigingen zijn om veiligheidsredenen ter bescherming van de gebruiker en van derden niet toegestaan, aangezien deze afbreuk kunnen doen aan de veiligheid van de installatie en er daardoor gevaar bestaat voor personen en goederen. Voor schade die in deze gevallen ontstaat, kan de fabrikant van de aandrijving niet aansprakelijk gesteld worden.

Neem bij het gebruik van de installatie of bij reparatie de aanwijzingen in deze gebruiksaanwijzing in acht. Bij ondeskundig handelen kan de fabrikant van de aandrijving niet aansprakelijk gesteld worden voor daardoor veroorzaakte schade.

Opgelet

Omhoogschuifbeveiligingen uitsluitend bij voldoende stijve rolluiklamellen gebruiken. Het pantser mag in gesloten positie niet boven de zijgeleiding uitsteken, omdat anders het gevaar bestaat dat het gewricht tussen de beide bovenste lamellen te sterk wordt belast en beschadigd.

Montage

Montage van de buismotor

Opgelet

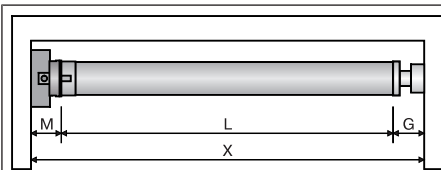
De verbinding van de buismotor met het aan te drijven element mag enkel met componenten gemaakt worden die u in de actuele productcatalogus voor mechanische toebehoren van de fabrikant van de motor vindt.

De monteur moet zich vóór de montage verzekeren van de nodige stabiliteit van het metselwerk resp. van het te motoriseren systeem (draaimoment van de buismotor plus gewicht van het rolluikpantser/de zonwering).



Voorzichtig

Elektrische aansluitingen mogen uitsluitend worden aangelegd door een erkend elektricien. Vóór de montage moet de voeding spanningsvrij worden geschakeld en beveiligd worden. Stel de bijgevoegde aansluitinformatie ter beschikking van uw elektroinstallateur.



Bepaal de aan de zijkant benodigde ruimte (M) door meten van de motorkop en het muurlager. De binnenmaat van de kast (X) min de aan de zijkant benodigde ruimte (M) en tegenlager (G) levert de lengte (L) op van de wikkelbuis: $L=X-M-G$.

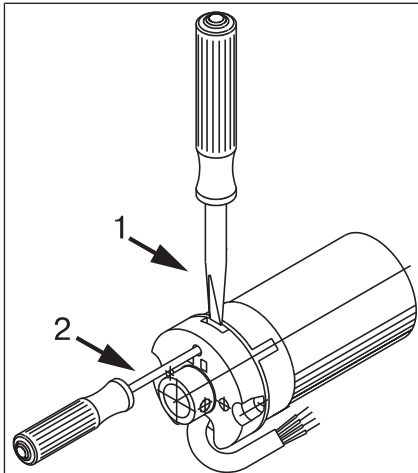
Naargelang de combinatie van buismotor en muurlager varieert de aan de zijkant benodigde ruimte (M).

Bevestig dan muur- en tegenlager. Let er daarbij op dat de wikkelbuis in een haakse hoek t.o.v. de muur staat en dat het gemonteerde systeem een voldoende axiale speling heeft.

Opgelet

Bij het gebruik van omhoogschuifbeveiligingen dienen gesloten lagerpunten gebruikt te worden. De buismotor drukt het pantser bij gesloten rolluik naar beneden om het moeilijker te maken dat onder het rolluik gegrepen kan worden resp. dat dit omhoog geschoven kan worden. Gebruik uitsluitend pantsers die voldoende stabiel zijn, bijvoorbeeld van aluminium, staal of hout. Om een beschadiging van het pantser te vermijden, moet het pantser over de volledige hoogte in zijgeleiders lopen.

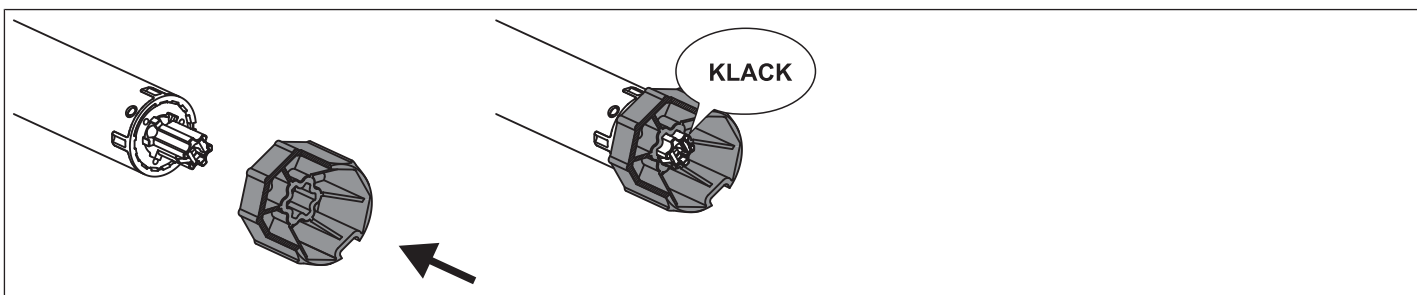
Het losmaken van de steekas



De steekas klikt bij het inschuiven automatisch vast. Voor het losmaken van de steekas ofwel de schroevendraaier max. Ø 2,5 mm (2) in het boorgat schuiven en dan naar boven drukken of met een bitschroevendraaier breedte ca. 8 mm (1) in de groef drukken.

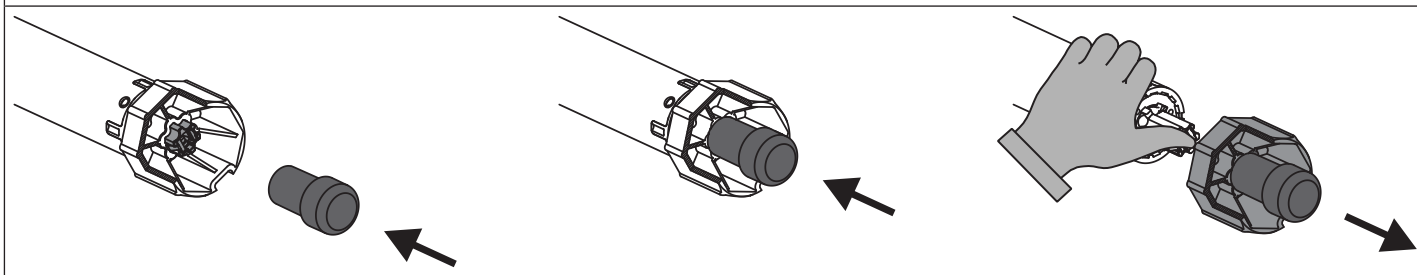
Meenemerborgstift

Montage van de meenemer met borgstift op de buis van de buismotor

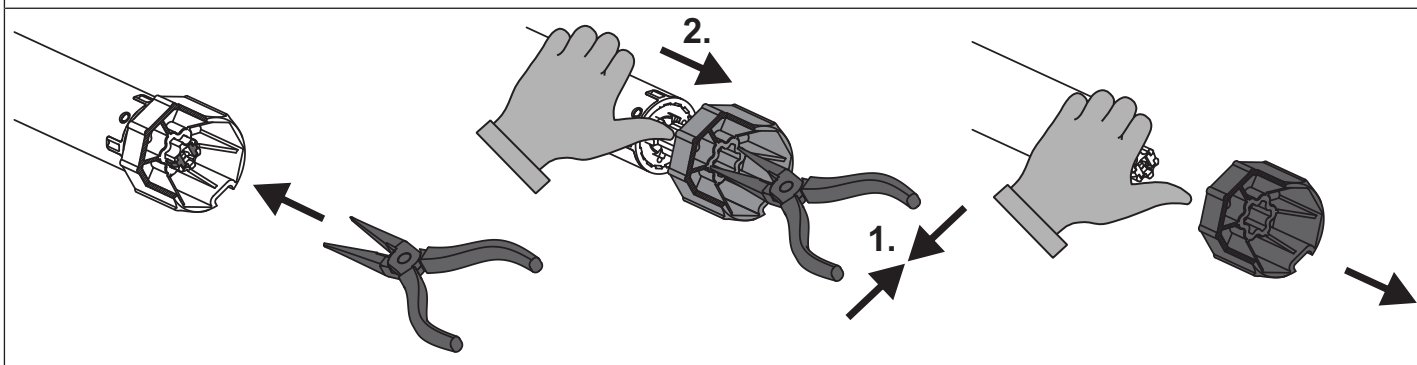


Demontage van de meenemer met borgstift bij de buis van de buismotor

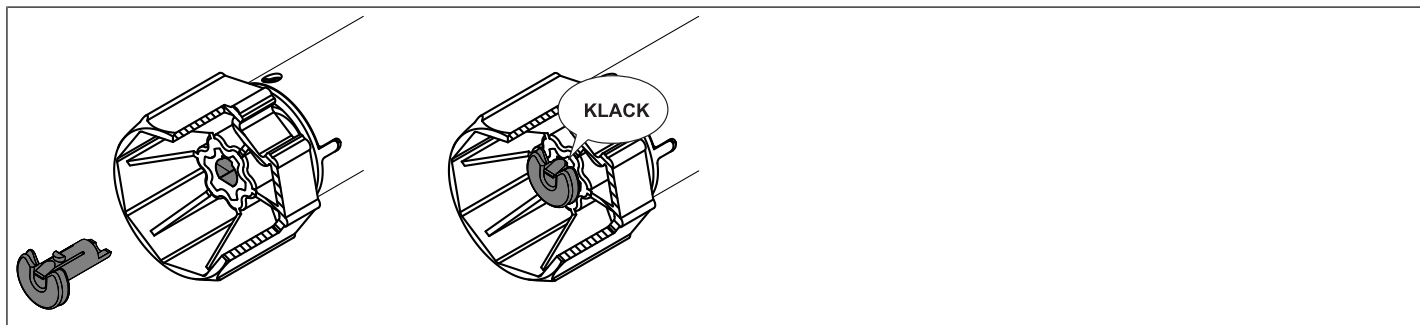
Demontage met het demontagegereedschap art.-nr. 4930 300 606 0



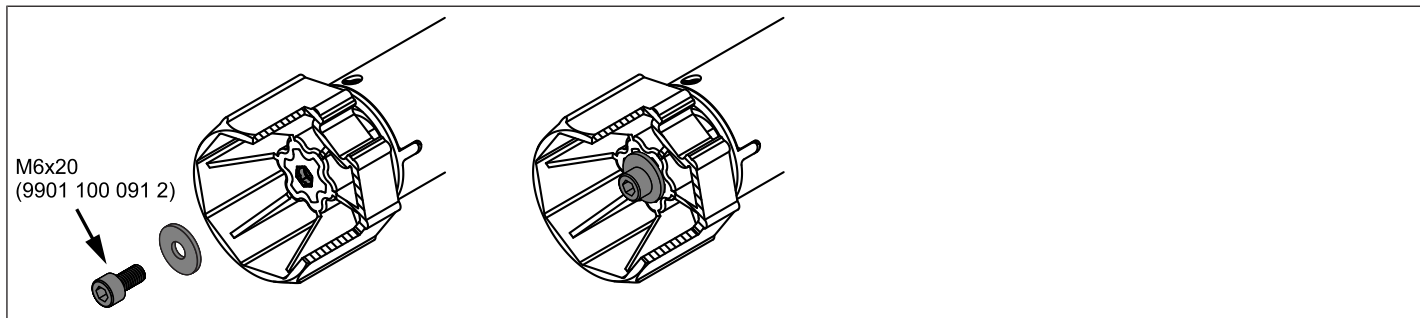
Demontage met een punttang



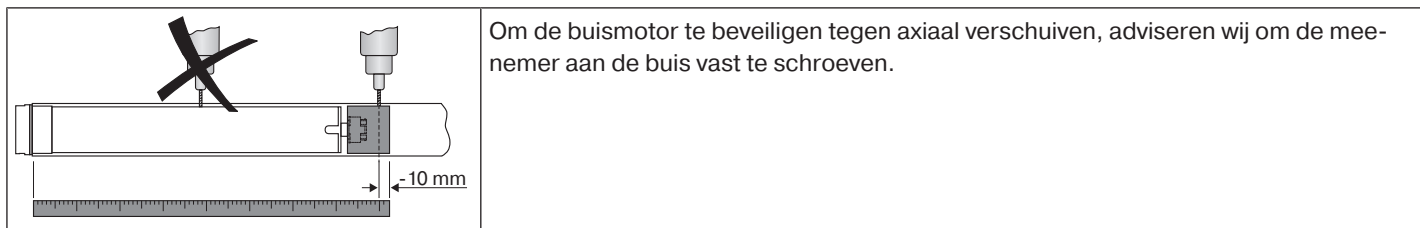
Montage en demontage van de meenemer met aparte meenemerborgstift



Montage en demontage van de meenemer met schroefverbinding



Buismotor beveiligen tegen axiaal verschuiven



Opgelet

Let er bij het boren in de wikkelbuis op, nooit in het bereik van de buismotor te boren!

Meenemer verbinden met de wikkelbuis Ø45

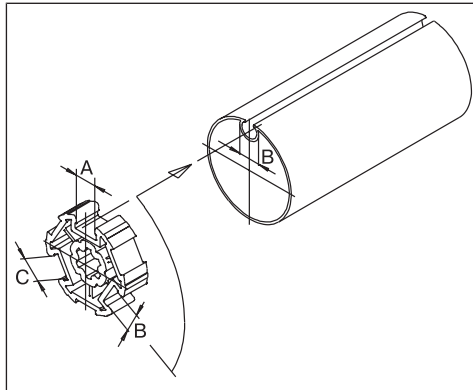
Buismotordiameter [mm]	Wikkelbuis-Ø [mm]	Draaimoment max. [N m]	Bevestigingsschroeven meenemer (4 stuks)
Ø 45	50-70 mm kunststof meenemer	25	Plaatschroef Ø 4,8 x 9,5 mm
Ø 45	50-85 mm kunststof meenemer voor hindernisherkenning	40	Plaatschroef Ø 4,8 x 9,5 mm
Ø 45	50-85 mm spuitgiet-meenemer	50	Plaatschroef Ø 4,8 x 9,5 mm

Wij adviseren tevens om de wikkelbuis aan het tegenlager vast te schroeven.

Opgelet

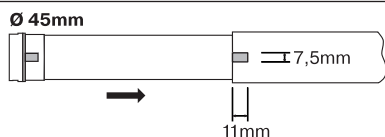
De buismotor mag niet in de wikkelbuis geslagen worden. Ook mag u hem niet in de wikkelbuis laten vallen! De bevestiging van het pantser is alleen mogelijk met behulp van veren of omhoogschuifbeveiligingen.

Montage van de buismotor in de buis



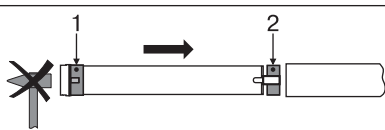
Bij profielbuizen:

Toleranties van de sleufbreedten in de verschillende wikkelbuizen kunnen bij sommige meenemers worden gecorrigeerd door de meenemer in een andere sleufopening te draaien. Deze sleufopeningen hebben verschillende afmetingen en bieden zo de mogelijkheid voor een passende montage van de buismotor.



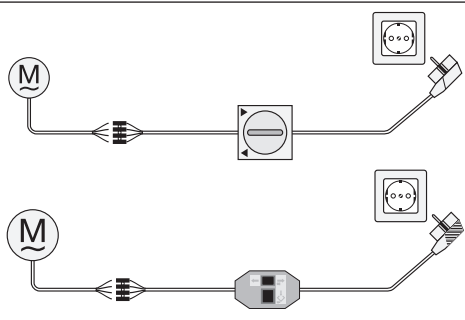
Bij ronde buizen:

Haak eerst aan motorzijde de buis los, zodat de nok van de looping mee in de buis geschoven kan worden. De nok van de looping mag geen speling hebben in de wikkelbuis.



Monteer de buismotor met de betreffende looping (1) en meenemer (2). Schuif de buismotor met de voorgemonteerde looping en meenemer passend in de buis. Let op dat de looping en de meenemer goed in de buis geplaatst zijn.

Hang de gemonteerde module bestaande uit buis, buismotor en tegenlager in de kast en borg de buismotor overeenkomstig de bevestigingswijze van het muurlager met splitpen of veerstekker.



Het automatisch instellen van de eindposities bij de toepassing van aanslagsystemen aan beide kanten is mogelijk met de schakelaarset (art. nr. 4901 001 158 0), een in de handel gebruikelijke draaischakelaar of de instelset voor buismotoren met elektronische eindschakelaar (art. nr. 4935 200 011 0). Alle andere functies kunnen uitsluitend met de instelset ingesteld worden.

Verbind de aansluitdraden van de buismotor kleur op kleur met de bedrading van het instel-/bedieningselement en schakel daarna de netspanning in.



De schakelaarset en de instelset zijn niet bedoeld voor continue bediening, maar alleen voor de inbedrijfstelling!

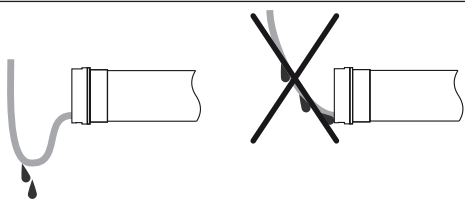
Plaats de wikkelbuis zodanig dat het rolluikpantser door middel van veren bevestigd kan worden of monteer de omhoogschuifbeveiligingen volgens instructies van de fabrikant.

Opgelet

De schakelaarset en de instelset zijn niet bedoeld voor continue bediening, maar alleen voor de inbedrijfstelling!



Bij gebruik van veren/omhoogschuifbeveiligingen adviseren wij ten minste 3 stuks, bij langere buizen moeten 3 veren/omhoogschuifbeveiligingen per meter wikkelbuis worden gebruikt.

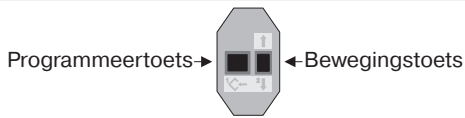


Motorkabel leggen

Leg en fixeer de motorkabel stijgend t.o.v. de buismotor. De motorkabel en evt. de antenne mogen niet in de wikkelruimte uitsteken. Bedek scherpe randen.



Instellen van de eindposities



Instelset voor buismotoren met elektronische eindschakelaar.

Opgelet

De instelset is niet geschikt voor langdurige bediening, maar alleen bedoeld voor de inbedrijfstelling.

Intelligent installatiemanagement

Eindpositie Status Indicator (ESI)

Door kort stoppen en verder lopen wordt gesignaleerd dat in de desbetreffende loopricting nog geen eindpositie ingesteld is.

Voltooiing van de installatie na automatisch instellen van de eindposities "Aanslag"

De buismotor slaat de ingestelde eindposities "Aanslag" permanent op, nadat deze 3x werd aangelopen. Daarna is de installatie voltooid.

Er zijn 4 mogelijkheden voor het instellen van de eindpositie:

- Aanslag boven naar aanslag beneden
- Punt boven naar punt beneden
- Aanslag boven naar punt beneden
- Punt boven naar aanslag beneden

Schakelt de buismotor bij het instellen van de eindposities in de gewenste eindpositie vanzelf uit, dan is deze definitief ingesteld nadat ze 3 keer bereikt werd.



Wanneer de buismotor bij het omhoog/omlaag lopen door een hindernis voortijdig uitschakelt, dan kan door het kort laten lopen in tegengestelde richting deze hindernis worden vrijgemaakt en weggenomen. Daarna kan door opnieuw omhoog/omlaag lopen de gewenste eindpositie worden ingesteld.

Bij de eerste installatie, het gebruik van veren en de eindpositie-instelling "...naar aanslag beneden" draait de wikkelbuis in de onderste eindpositie ca. 1/4 slag verder dan gebruikelijk. Daardoor herkent de buismotor automatisch het gebruik van omhoogschuifbeveiligingen of veren. De buismotor schakelt vanzelf uit. Soort en bron van het gevaar

Aanslag boven naar aanslag beneden



Laat de motor tegen de bovenste, continu aanwezige aanslag lopen.

- ▶ De buismotor schakelt vanzelf uit.



Laat daarna de motor tegen de onderste, continu aanwezige aanslag lopen.

- ▶ De buismotor schakelt vanzelf uit.
- ▶ De eindposities zijn ingesteld.

Punt boven naar punt beneden



Bij deze instelling van de eindposities vindt geen compensatie van de rolluikpantser-/zonweringslengte plaats.

		Laat de motor naar de gewenste bovenste eindpositie lopen.
		Druk gedurende 3 seconden op de programmeertoets van de instelset. ▶ De bevestiging vindt plaats door een "klik"-geluid van de buismotor.
		Laat vervolgens de motor naar de gewenste onderste eindpositie lopen.
		Druk nu gedurende 3 seconden op de programmeertoets van de instelset. ▶ De bevestiging vindt plaats door een "klik"-geluid van de buismotor. ▶ De eindposities zijn ingesteld.

Aanslag boven naar punt beneden

		Laat de motor tegen de bovenste, continu aanwezige aanslag lopen. ▶ De buismotor schakelt vanzelf uit.
		Laat vervolgens de motor naar de gewenste onderste eindpositie lopen.
		Druk nu gedurende 3 seconden op de programmeertoets van de instelset. ▶ De bevestiging vindt plaats door een "klik"-geluid van de buismotor. ▶ De eindposities zijn ingesteld.


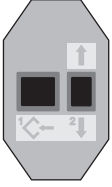





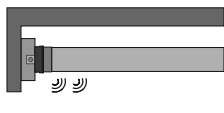
Punt boven naar aanslag beneden

		Laat de motor naar de gewenste bovenste eindpositie lopen.
		Druk nu gedurende 3 seconden op de programmeertoets van de instelset. ▶ De bevestiging vindt plaats door een "klik"-geluid van de buismotor.
		Laat daarna de motor tegen de onderste, continu aanwezige aanslag lopen. ▶ De buismotor schakelt vanzelf uit. ▶ De eindposities zijn ingesteld.



Eindposities wissen met de instelset

i Verbind de aansluitdraden van de buismotor kleur op kleur met de bedrading van de instelset en schakel daarna de netspanning in. Zorg voor een pauze van 1 seconde na het laatste verplaatsingscommando, voordat u begint met de wishandeling. Zorg tussen de afzonderlijke stappen van de wishandeling eveneens voor een pauze van 1 seconde.

  <p>zwart zwart</p> <p>bruin bruin</p> <p>blauw blauw</p> <p>groen-geel groen-geel</p>	 <p>Programmeertoets → ← Bewegingstoets</p>
	<p>Druk op de programmeertoets en houd deze ingedrukt.</p>
	<p>Druk bovendien op de bewegingstoets naar beneden en houd deze ingedrukt.</p>
	<p>Laat nu de programmeertoets los en houd de bewegingstoets nog steeds ingedrukt.</p>
 	<p>Druk bovendien opnieuw op de programmeertoets.</p> <ul style="list-style-type: none"> ▶ De bevestiging geschiedt door een „klik-klik“-geluid van de buismotor. ▶ Beide eindposities zijn gewist.



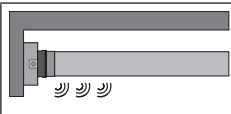
Vastvriesbeveiliging boven

Met de vastvriesbeveiliging boven wordt vastvriezen van het rolluik in de bovenste eindpositie bemoeilijkt, aangezien het rolluik kort voor de bovenste aanslag stopt. De afstand tot de bovenste aanslag wordt automatisch cyclisch gecontroleerd en evt. gecorrigeerd.

De vastvriesbeveiliging boven is bij levering gedeactiveerd.

Om de vastvriesbeveiliging te kunnen activeren, moeten beide eindposities ingesteld zijn.

i De vastvriesbeveiliging wordt alleen uitgevoerd wanneer het rolluik in de bovenste eindpositie tegen een continu aanwezige aanslag loopt. De vastvriesbeveiliging is pas zichtbaar, wanneer het rolluikpantser/de zonwering de bovenste aanslag vanuit de onderste eindpositie 3x bereikt heeft.
Bij het wissen van afzonderlijke eindposities en bij het wissen van beide eindposities wordt deze ingestelde functie ook gewist.

	Laat het rolluikpantser/de zonwering tussen de eindposities lopen.
 	Om de "vastvriesbeveiliging boven" te activeren, drukt u zolang (ca. 10 sec.) op de programmeertoets van de instelset tot de buismotor 3x klikt.

Als u de "vastvriesbeveiliging boven" weer wilt deactiveren, moet u beide eindposities wissen en opnieuw instellen.

Hindernisherkenning / blokkeerherkenning



Voorzichtig

Het gebruik van de obstakelherkenning van de buismotor als persoonsbeveiliging is niet toegestaan. Deze werd uitsluitend ontworpen om het rolluik- of zonweringssysteem te kunnen beschermen tegen beschadiging.

Een correct geïnstalleerde buismotor schakelt bij herkenning van hindernissen of storingen van het rolluik uit.

De volgende situaties worden zowel bij gebruik van ophangveren als bij gebruik van omhoogschuifbeveiligingen herkend:

Bij OMLAAG (hindernisherkenning)

Een stuwing van het pantser bij het naar beneden lopen door voorwerpen op de vensterbank of door het klemmen van de zijgeleiders.

Bij OMHOOG (blokkeerherkenning)

Een buitengewoon grote toename van de belasting (bijv. door een aan de vensterbank vastgevroren eindlijst)

Om een te gevoelige uitschakeling bij het naar beneden lopen te vermijden, reageert de buismotor pas 1 tot 2 omwentelingen na het vastlopen op een hindernis.



Aanwijzingen voor de elektriciens

De buismotoren met elektronische eindschakelaar kunnen parallel worden geschakeld. Daarbij moet rekening worden gehouden met de maximale schakelcontactbelasting van de schakelinrichting (schakelklok, relaisbesturing, schakelaars enz.). Gebruik voor de aansturing van de buismotoren met elektronische eindschakelaar alleen schakelelementen (schakelklokken) waarvan het N-potentiaal **niet** via de motor wordt geleverd. De uitgangen van het schakelelement moeten in rustpositie potentiaalvrij zijn. Gebruik voor het aansturen van de opwaartse en neerwaartse richting de fase L1. Overige apparaten of verbruikers (lampen, relais enz.) mogen niet rechtstreeks op de aansluitkabels van de buismotoren worden aangesloten. Hiervoor moeten de buismotoren en de extra apparaten door relaisbesturingen gescheiden worden. Bij de installatie van de buismotor moet voor alle polen een scheidingsmogelijkheid van het net worden aangebracht met een contactopeningswijdte van ten minste 3 mm per pool (EN 60335).

Opgelet

Gebruik alleen mechanisch of elektrisch vergrendelde schakelelementen met een vaste nulstand! Dit geldt ook, wanneer buismotoren met elektronische eindschakelaar en buismotoren met mechanische eindschakelaar in één installatie worden toegepast. De vertragings tijd bij het omschakelen van de draairichting moet minstens 0,5 s bedragen. Schakelaar en besturing mogen niet gelijktijdig een OP- resp. NEER-commando uitvoeren. Bescherm de elektrische aansluitingen tegen vocht.

Controleer na aansluiting van de bekabeling op de besturing ALTIJD de correcte toewijzing van de motorlooprichting naar de toetsen OP en NEER, resp. IN en UIT.

Wanneer de buismotor wordt gebruikt met storende apparatuur, moet de elektricien voor de ontstoring van de betreffende apparatuur zorgen.

Afvalverwijdering

Dit product bestaat uit verschillende stoffen die vakkundig moeten worden afgevoerd. Win informatie in over de in uw land geldige verordeningen van de recycling- of afvoersystemen voor dit product.

Het verpakkingsmateriaal moet dienovereenkomstig vakkundig worden afgevoerd.

Onderhoud

Deze buismotoren zijn onderhoudsvrij.

Technische gegevens Ø45

Type	R8/17RP(+)	R12/17RP(+)	R20/17RP(+)	R30/17RP	R40/17RP
Nominaal moment [Nm]	8	12	20	30	40
Aandrijftoerental [min^{-1}]	17				
Eindschakelaarbereik	64 omwentelingen				
Aansluitspanning	230 V AC / 50 Hz				
Aansluitvermogen [W]	100	110	160	205	260
Nominale stroomopname [A]	0,45	0,50	0,75	0,90	1,15
Gebruiksmodus	S2 4 min				
Beschermklasse	IP 44				
Kleinste buis-binnendiameter [mm]	47				
Emissies geluidsdruk niveau [dB(A)]	≤ 70				

Wat doen, wanneer...?

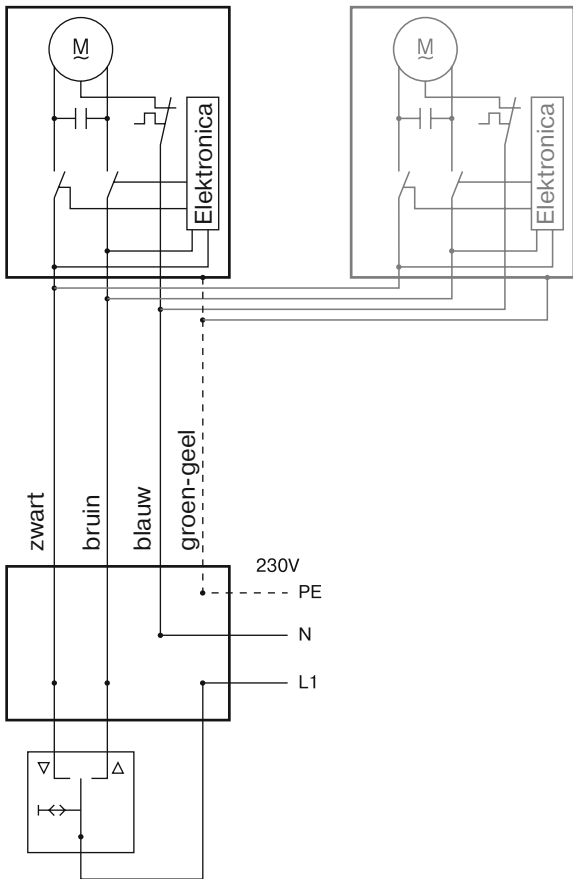
Storing	Oorzaak	Verhelpen
Rolluikpantser wordt scheef of helemaal niet opgetrokken.	<ol style="list-style-type: none"> 1. Een of alle ophangingen zijn afgebroken. 2. Lamel is afgebroken. 	Installatie repareren; daarna eindposities opnieuw programmeren.
Buismotor loopt door bovenste eindpositie heen.	Aanslagen zijn afgebroken.	Installatie repareren; eindposities wissen en daarna eindposities opnieuw programmeren.
Buismotor loopt door onderste eindpositie heen. U hoort ongewone geluiden.	Een of meerdere ophangingen zijn gebroken.	Installatie repareren; eindposities wissen en daarna eindposities opnieuw programmeren.
Buismotor loopt door de eindpositie resp. bereikt de ingestelde eindpositie niet.	Elektrische aansluiting door vocht kortgesloten.	Elektrische installatie repareren, eindposities opnieuw programmeren.
	In de aansluitkabels van de buismotor zijn externe verbruikers geschakeld.	Elektrische installatie controleren, externe verbruikers verwijderen, eindposities opnieuw programmeren.
	L1- en N-aansluiting verwisseld bij grote leidinglengte.	L1 en N wisselen (N = bl, L1 = zw/br), eindposities opnieuw programmeren.
Buismotor stopt blindelings, verder lopen in dezelfde richting niet mogelijk.	Buismotor is overbelast.	Krachtigere buismotor gebruiken.
	Rolluikpantser klemt, wrijving is te hoog.	Installatie repareren; eindposities wissen en daarna eindposities opnieuw programmeren.
	De buismotor heeft een toename van de belasting herkend.	Zorg ervoor dat niets tegen de buismotor schuurt zoals bijv. ophangingen van rolluikpantser/zonwering, schroeven.
Buismotor loopt niet in de opgegeven richting.	Buismotor is oververhit.	Na enkele minuten is de buismotor weer gereed voor gebruik.
	Buismotor is bij de laatste keer lopen in dezelfde richting wegens een hindernis uitgeschakeld.	Hindernis vrijmaken, verwijderen en in de gewenste richting inschakelen.
	Elektrische aansluiting foutief.	Elektrische aansluiting controleren.
Bij het omhooglopen bereikt de buismotor niet de geprogrammeerde eindpositie.	<p>Vastvriesbeveiliging boven geactiveerd.</p> <p>Het rolluik loopt slechts om de 32 keer tegen de bovenste aanslag.</p>	Deactiveer de vastvriesbeveiliging boven.



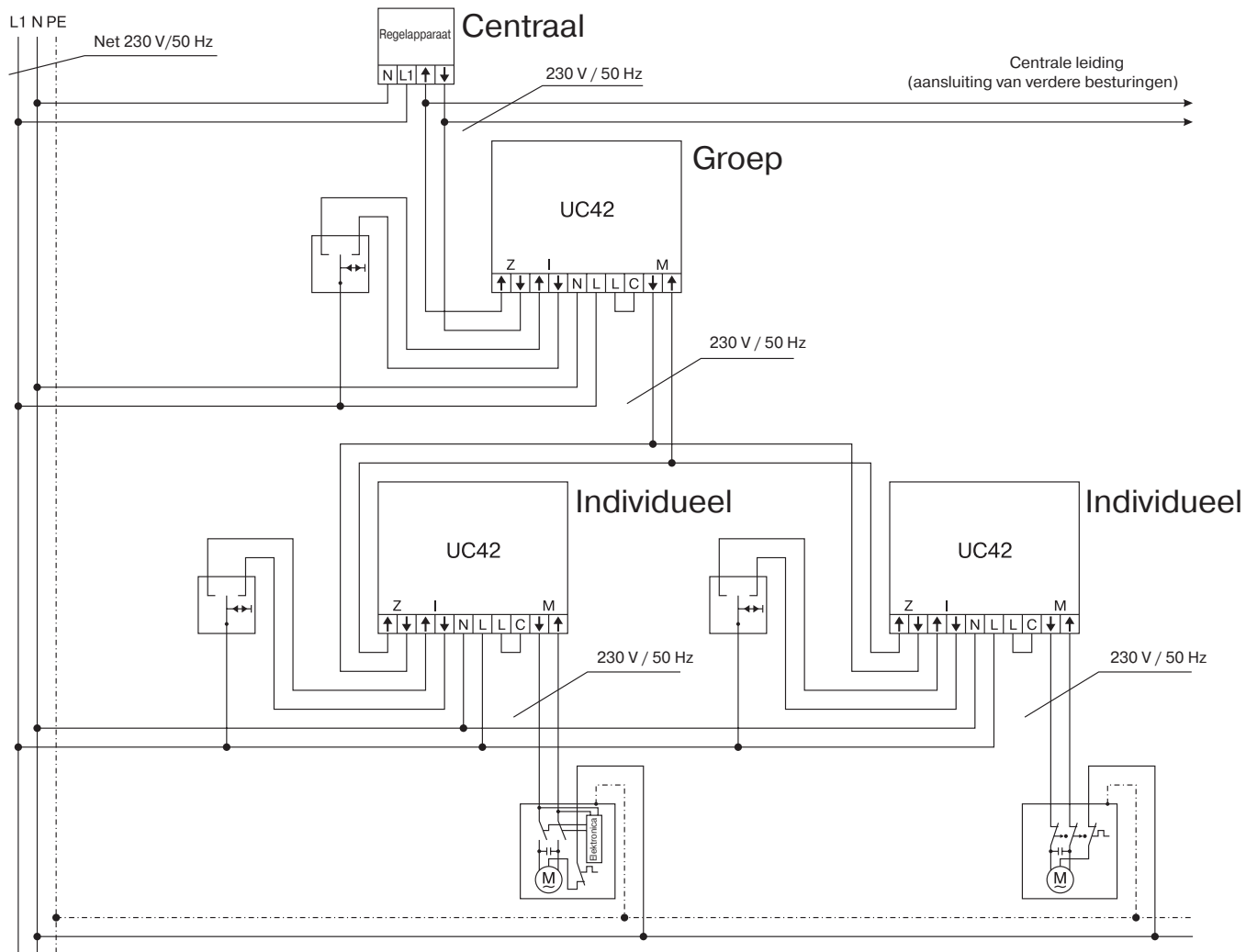
Aansluitvoorbeelden

i De toewijzing van de aders zwart en bruin aan de looprichting is afhankelijk van de inbouwpositie van de buismotor (links- of rechtsinbouw).

Aansturing van een/meerdere motor(en) via een schakelaar/toets



Centrale-, groeps- en individuele besturing via Centronic UnitControl UC42



Conformiteitsverklaring

BECKER-ANTRIEBE GMBH
Friedrich-Ebert-Str. 2-4
35764 Sinn, Duitsland



BECKER

- Origineel -

EU-conformiteitsverklaring

Documentnr./ maand . jaar: **K001/05.16**

Hierbij verklaren wij dat de onderstaande productserie

Productnaam: **buismotor**

Type-aanduiding: **R4/17.., R8/17.., R12/17.., R15/17.., R20/17.., R25/17.., R30/17.., R40/17.., R50/11.., R40/17.. (37 Nm), R7/17.., P9/16.., P5/30.., P5/20.., P13/9.., P5/16.., P4/16.., P3/30.., L44/14.., L50/11.., L50/17.., L60/11.., L60/17.., L70/17.., L80/11.., L80/17.., L100/11.., L120/11..**

Uitvoering: **C, M, HK, R, S, F, P, E, O, SMI, A0...Z9, mute, +**

vanaf serienummer: **vanaf 162100001**

voldoet aan de desbetreffende bepalingen van de volgende richtlijnen:

Richtlijn 2006/42/EC (MD)

Richtlijn 2014/30/EU (EMC)

Richtlijn 2011/65/EU (RoHS)

Bovendien werden de beoogde beschermingsdoelstellingen van de **laagspanningsrichtlijn 2014/35/EU** conform supplement I nr.1.5.1 van de richtlijn 2006/42/EG nageleefd.

Toegepaste normen:

EN 60335-1:2014

EN 60335-2-97:2015

EN 61000-6-1:2007

EN 61000-6-3:2011

EN 14202:2004

Gevolmachtigde voor het samenstellen van de technische documentatie:
Becker-Antriebe GmbH, Friedrich-Ebert-Str. 2-4, 35764 Sinn, Duitsland

Deze verklaring van overeenstemming werd opgesteld:

Sinn, 20.05.2016

Plaats, datum

Dipl.-Ing. Dieter Fuchs, directie

Deze verklaring is een bevestiging van de overeenstemming met de genoemde richtlijnen, maar behelst geen toezegging van eigenschappen.
Er dient goed nota te worden genomen van de veiligheidsaanwijzingen in de meegeleverde productdocumentatie!



